

FORD MONDEO



Go Further



Visionario. Ingenioso. Excepcional.  
Cada coche llevan su firma.

*Henry Ford*



Activa el contenido adicional en línea. Utiliza una aplicación adecuada en tu smartphone o tablet para escanear los códigos QR de este folleto.



360°





Las cifras de rendimiento son igualmente impresionantes.

Las elegantes líneas del nuevo Mondeo hacen que sea más eficiente que nunca. La parrilla trapezoidal, oculta un **deflector de rejilla aerodinámica activa** que mejora la circulación del aire y reduce la resistencia aerodinámica. Los aerodinámicos paneles de las aletas traseras están diseñados para reducir las turbulencias y aportar estabilidad.

Y cuando está equipado con el motor **Ford EcoBoost**, la eficiencia de combustible es todavía mejor. El motor EcoBoost de Ford ofrece el mismo rendimiento que motores de mayor tamaño, pero con un mejor consumo de combustible y menores emisiones.



Hace que desees que el viaje dure más.

Los materiales insonorizantes crean un espacio interior silencioso, un espacio que estimula la armonía y el control. La luz inunda el interior a través del **techo panorámico** aumentando la sensación de amplitud y destacando los sutiles detalles cromados. (Opcional)

Entre las funciones especiales, se encuentra una **función de masaje** en el asiento del conductor para estimular los músculos cansados. En el Mondeo Titanium, entrar y salir del elegante interior es todavía más fácil con la **columna de dirección eléctrica** que se aparta para proporcionar espacio adicional (Opcional). Además, al estar vinculada **al asiento con memoria**, siempre vuelve a tu posición de conducción ideal.



Los nuevos Faros LED Dinámicos se adaptan a todas las situaciones que se puedan presentar en la conducción.

Los faros del nuevo Mondeo se ha diseñado para que sean tan funcionales como elegantes. Este sistema inteligente detecta las condiciones de la carretera y selecciona el haz apropiado para proporcionar la mejor iluminación posible. Y al tomar una curva, la función de **iluminación dinámica de viraje** gira el haz de luz en la dirección del giro para que puedas ver más. El borde inferior del faro incluye dos tiras LED: unas luces de conducción diurnas e intermitentes de color ámbar que parpadean secuencialmente en la dirección del giro. (Opcional)



“Encuentra una gasolinera”

“Predicción a cinco días”

“Llama a Casa”

“Lee el mensaje”

“Llama a la oficina”

“Tengo hambre”

“Pon a Rihanna”

“Llama al colegio”

“Resultados de mi equipo”



“Llama a Luis”

“Llama a la grúa”

“Información de tráfico”

“Pista siguiente”

“Destino Concesionario Ford más cercano”

“Temperatura 22 grados”

“Encuentra un hospital”

“Llama a Sandra”

“Encuentra una comisaría”

Usa tu voz como si fuesen tus manos.

**Ford SYNC 2 con control por voz y pantalla táctil 8"** te permite seleccionar la música, controlar la navegación y la temperatura del habitáculo, realizar y recibir llamadas en manos libres y elegir un contacto de la agenda del teléfono mediante comandos de voz muy sencillos. Incluso te leerá los mensajes de texto entrantes. Mientras que Ford SYNC 2 con control por voz y pantalla táctil te mantiene conectado y entretenido, tú puedes mantener las manos en el volante y los ojos en la carretera.

Una funcionalidad importante y que potencialmente puede salvar vidas de Ford SYNC 2 con control por voz y pantalla táctil, es el Asistente de Emergencia. En el caso poco probable de un accidente en el que se despliegue un airbag o se desactive la bomba de combustible, esta tecnología puede ayudarte a llamar directamente a los servicios de emergencia. Crucialmente, el sistema está diseñado para proveer información importante, como las coordenadas GPS en el caso de que desconozcas tu ubicación o no puedas proporcionarla tú mismo\*. El Asistente de Emergencia ha sido reconocido por el Euro NCAP, organismo independiente encargado de evaluar la seguridad de los vehículos, que ha otorgado a esta tecnología su codiciado premio Advanced.

La imagen mostrada es del SYNC 2 con sistema de audio Sony (opcional)

\*Ford Asistente de Emergencia está presente en más de 30 países europeos. Este servicio funciona cuando previamente el coche está vinculado a un teléfono móvil compatible conectado por bluetooth y cuando se despliega un airbag (exceptuando los airbags de rodilla) o un sensor que registra una colisión y que se haya desconectado la bomba de combustible. La función de texto y el Asistente de Emergencia no están disponibles para todos los idiomas europeos.







El sistema de aparcamiento asistido te ayuda a encontrar un hueco.

Aparca.  
Y desaparca.

**El sistema de aparcamiento asistido** puede aparcarse en huecos un 20 % más largos o anchos que el vehículo. Con solo pulsar un botón, los sensores de este novedoso sistema encontrarán un hueco adecuado para aparcarse, a medida que pasas por él. A continuación, aparcarse el vehículo automáticamente mientras que tú solo tienes que utilizar el acelerador, las marchas y el freno, siguiendo las instrucciones mostradas en la pantalla y las señales acústicas.

**El asistente de salida** te ayuda a salir del aparcamiento en la misma forma. (opcional).

La imagen mostrada es un Titanium con cámara de visión trasera y sistema de audio Sony (Opcionales)



Cultiva hábitos de  
conducción más verdes.



El **Mondeo eléctrico híbrido (HEV)** es el campeón del consumo eficiente, combinando un motor eléctrico y uno de gasolina. Alimentado por una batería de iones de litio de última generación con tecnología de alto voltaje de iones de litio, el motor propulsor funciona en el modo eléctrico. Al acelerar o al adelantar, el motor de gasolina entra en funcionamiento según sea necesario para dar más potencia adicional. Para maximizar la autonomía, la **carga regenerativa inteligente** captura el 90 % de la energía de frenado y la utiliza para ayudar a recargar la batería.



Retroinformación de manera inmediata. Cuantas más hojas aparezcan en el SmartGauge®, más eficiente está siendo tu forma de conducir.



## Bienvenido a una nueva generación de cinturones de seguridad.

Diseñados para reducir las lesiones en los ocupantes de los asientos traseros, los galardonados **cinturones de seguridad traseros inflables** de Ford, distribuyen las fuerzas del choque sobre un área corporal cinco veces superior que los cinturones convencionales. Esto ayuda a reducir la presión sobre el pecho de los ocupantes y a controlar el movimiento de la cabeza y la nuca. En el uso diario, los cinturones de seguridad hinchables funcionan igual que los cinturones de seguridad convencionales, y gracias a sus bordes suaves, resultan más cómodos. Estos cinturones son compatibles sólo con las sillas elevadoras infantiles (grupo II y III). (Opcional)

Carrocerías Mondeo.



## 4 PUERTAS

La versión mostrada es un Mondeo Titanium HEV con pintura metalizada Blanco Platino (opción) y llantas de aleación de 16" y 10 radios.

## 5 PUERTAS

La versión mostrada es un Mondeo Titanium con pintura metalizada Rojo Rubí (opción) y llantas de aleación de 19" y 5 radios (opción).

## SPORTBREAK (familiar)

La versión mostrada es un Mondeo Titanium con pintura metalizada Magnética (opción) y llantas de aleación de 19" y 5 radios (opción).

# TREND

## Equipamiento interior de serie

- Climatizador automático bizona
- Control de cruceo y limitador de velocidad
- Sync con control por voz, Bluetooth, lectura de mensaje de textos y puerto USB / iPod
- Sensor automático de luces y lluvia
- Retrovisor interior autocrómico
- Freno de parking eléctrico
- Asistente de arranque en pendiente (HLA)
- My Key
- Asistente de emergencia
- Auto-Start-Stop
- Ford Rejilla Activa
- Volante multifunción forrado en cuero
- Pomo de la palanca de cambios forrado en cuero (solo en la caja de cambios manual)
- Avisador de cinturones delanteros y traseros
- Indicador de cambio de marcha
- Trampilla trasera para esquís
- Desactivación manual airbag delantero copiloto
- Elevalunas eléctricas delanteras y traseras con cierre global
- Consola central con reposabrazos fijo
- Reposabrazos central trasero con hueco portavasos
- Aireadores traseros
- Sensor de presión de neumáticos
- Sistema de repostaje sin tapón Ford Easy Fuel

La imagen mostrada es de un Trend con Navegador 8" táctil con Sync 2 (opcional)

# TITANIUM

## Adicional a Trend

- Asiento conductor con 10 ajustes eléctricos con memoria
- Asientos delanteros calefactables
- Asientos delanteros deportivos
- Sync 2 con control por voz y pantalla táctil a color de 8"
- 1 puerto USB/ iPod y tarjeta SD
- Botón de arranque Ford Power
- Avisador de cambio de carril
- Asistente de mantenimiento de carril
- Reconocimiento de señales de tráfico
- Sistema de alerta al conductor
- Cuadro de mandos de gama alta con pantalla en color TFT
- Iluminación ambiental multicolor
- Luces de lectura en la 2ª fila
- Consola central con reposabrazos articulado

La imagen mostrada es de un Titanium con Navegador 8" táctil con Sync 2 y sistema de audio Sony (opcional).



# ¿Aún quieres más?

## Volante calefactable

Se calienta simplemente tocando un botón, para añadir una capa de más confort entre el frío exterior y tú. (Opción como parte del paquete de invierno en Titanium.)



## Asistente de pre-colisión con detección de peatones

Diseñado para detectar una colisión potencial y aplicar automáticamente los frenos. Ahora también detecta a peatones. (opcional, dentro del Control de cruceo adaptativo)



## Sistema de sonido de alta calidad

Incluye un amplificador de 8 canales, un sistema de altavoces con un altavoz de agudos montado en el salpicadero, y un altavoz de bajos oculto para conseguir una reproducción de sonido excelente. (Parte del paquete Hi-Fi luxury)



## Caja de cambios automática con levas de cambio montadas en el volante

Las levas, inspiradas en la competición, van montadas en el volante y te permiten cambiar fácilmente de marcha sin quitar las manos del volante.

# Versiones Mondeo



## **TREND** Equipamiento exterior de serie

- Llantas de aleación de 16"
- Parachoques delantero y trasero inferior del color de la carrocería
- Faros antinieblas delanteros
- Sistema de iluminación en curva (AFS)
- Retrovisores eléctricos plegables con intermitente
- Control de luz de carretera automática
- Parrilla superior cromada
- Contorno de las ventanas con cromados

**Carrocerías**  
5 puertas y Sportbreak

**Motores**  
1.0 EcoBoost 125cv , 1.5 EcoBoost 160cv, 1.5 Tdci 120cv, 2.0 Tdci 150cv

## **TITANIUM** Adicional a Trend

- Llantas de aleación de 17" (excepto en el Híbrido de 16")
- Sensores de aparcamiento delantero y trasero
- Parrilla inferior negro gloss con contorno cromado
- Retrovisores eléctricos plegables con intermitente y con memoria
- Faros antiniebla con contorno cromado

**Carrocerías**  
4 puertas (Híbrido), 5 puertas y Sportbreak

**Motores**  
2.0 Tdci 150cv, 2.0 Tdci 180cv  
1.5 EcoBoost 160cv, 2.0 EcoBoost 240cv  
2.0 HY CT 187cv (Híbrido)





**Blanco**  
Color sólido\*



**Magnetico**  
Color metalizado\*



**Gris Guard**  
Color metalizado\*



**Plata Sky**  
Color metalizado\* (consultar  
disponibilidad)



**Azul Báltico**  
Color sólido



**Plata Perla**  
Color metalizado\*



**Azul Impact**  
Color metalizado\*

Nosotros hemos elegido Rojo Rubí.  
¿Cuál elegirías tu?

El Mondeo debe su belleza y durabilidad exterior al proceso de acabado multifase especial. Desde las secciones de carrocería de acero con cera inyectada, hasta el último revestimiento de protección, los nuevos materiales y procesos de aplicación garantizan que tu Mondeo permanecerá en buen estado durante muchos años.



**Negro Shadow**  
Color metalizado\*



**Gris Tecno**  
Color metalizado\*



**Blanco Platino**  
Color metalizado  
cuatro capas\*



**Rojo Rubí**  
Color metalizado tricapa\*

\*La pintura metalizada y el blanco sólido es una opción con coste adicional.

Su Mondeo está cubierto por la Garantía antiperforación de Ford durante 12 años a partir de la fecha de la primera matriculación. Sujeto a términos y condiciones.  
Nota: Las imágenes que aparecen en este catálogo son solo ilustrativas de los colores de carrocería y pueden no coincidir con las especificaciones actuales o con la disponibilidad del producto en determinados mercados. Los colores y tapicerías reproducidos en este catálogo podrían mostrar variación respecto a la realidad debido a las limitaciones del proceso de impresión.



# Tapizado interior



La apariencia y el tacto de los materiales interiores juegan un papel determinante en la experiencia de conducción. Por ello, el interior del nuevo Mondeo se ha diseñado y elaborado cuidadosamente.

La imagen de la izquierda muestra la tapicería de cuero Luxury micro perforado en color cerámica suave para Titanium

- 1. Tela Ebano para Trend
- 2. Tela Ébano en Dune para Trend (no disponible)
- 3. Tela Ebano para Titanium
- 4. Cuero Luxury micro perforado en Cerámica Suave para Titanium





## Llantas



Llantas de aluminio de 17" Titanium (accesorio)



Llantas de aluminio de 18" Titanium (opción)



Llantas de aluminio de 18" Titanium (accesorio)



Llantas de aluminio de 19" Titanium (opción)



### Llantas

Llantas de aleación – 16", multiradio, neumáticos 215/60

/x   -   ●

Llantas de aleación – 17", 5-radios, neumáticos 235/50

  ●   -

Llantas de aleación – 18", multiradio, neumáticos 235/45

-   ○   -

Llantas de aleación – 19", 5-radios, neumáticos 235/45

-   ○   -

Kit de reparación de pinchazos

●   ●   ●

Rueda de repuesto convencional

○   ○   -

● = De serie, ○ = Opcional, con coste adicional, □ = Parte de un paquete con coste adicional, x = Sin coste adicional, si se marca en Vista.

\*El sistema de Sonido Premium no es compatible con rueda de repuesto convencional o mini.

**Nota:** Las llantas de aleación de 18" y 19" disponibles en el Ford Mondeo están diseñadas para proporcionar una conducción de mayor calidad, firmeza y deportividad comparadas con las llantas de 16" y 17".

Trend  
Titanium  
Titanium HEV



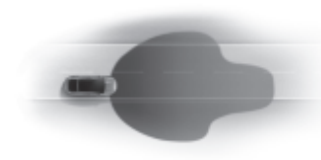
## La intensidad y el ángulo de los LED Dinámicos se ajustan automáticamente según la velocidad y la conducción

Los faros LED Dinámicos te ayudan a ver más en los cambios de dirección que tengas que realizar, así como identificar objetos ocultos. Su brillante luz ilumina la carretera de forma intensa e uniforme, además de que se parece mucho más a la luz natural que la luz creada con faros halógenos convencionales o faros de xenón. Gracias a su eficiencia, también ayudan a reducir el consumo de combustible y su vida útil es la misma que la del vehículo. (Opcional)

**Luz área residencial**  
hasta 30 km/h



**Luz travesía urbana**  
entre 31 km/h y 50 km/h



**Luz vía secundaria**  
entre 51 km/h y 100 km/h



**Luz vía rápida**  
por encima de 110 km/h



**Luz condiciones climatológicas adversas**  
limpiaparabrisas activados y faros antiniebla desactivados



**Luz larga de maniobra**  
marcha atrás seleccionada



**Viraje dinámico**  
ángulo de dirección de la rueda



**Viraje estático**  
Ángulo de dirección de la rueda o indicador de activación hasta 40 km/h



## Equipamiento exterior

	Trend	Titanium	Titanium HEV
<b>Diseño</b>			
Detalles cromados en el contorno de las puertas	□ /x	●	●
Retrovisores exteriores – En color de carrocería	●	●	●
Retrovisores exteriores – Termoelectrónicos, plegables eléctricamente en color de la carrocería y con luz de intermitente integrada y luces de charco	□ /x	●	●
Retrovisores exteriores – termoelectrónicos, plegables eléctricamente en color de la carrocería y con BLIS detector de ángulo muertos	-	□	□
Parilla superior – Contorno cromado	●	●	●
Parilla inferior – en negro gloss con contorno cromado	-	●	●
Faros antiniebla delanteros	●	●	●
Faros antinieblas – pintados en alto brillo con anillo cromado	-	●	●
Faros antinieblas – pintados en negro (incluidos en Paquete Individual)	-	□	-
Cristales privacidad	○	○	○
Barras de techo – Cromadas (carrocería SportBreak)	□	○	-
Gancho de remolque – Retráctil	-	○	-

## 6 % más aerodinámico



### Deflector de rejilla aerodinámica activa

Montado en la parrilla delante del radiador, el deflector de rejilla aerodinámica activa de Ford está equipado con unos segmentos horizontales que pueden girar 90 grados para bloquear el flujo de aire y que reducen la resistencia aerodinámica hasta un seis por ciento cuando están completamente cerrados.

## Equipamiento exterior

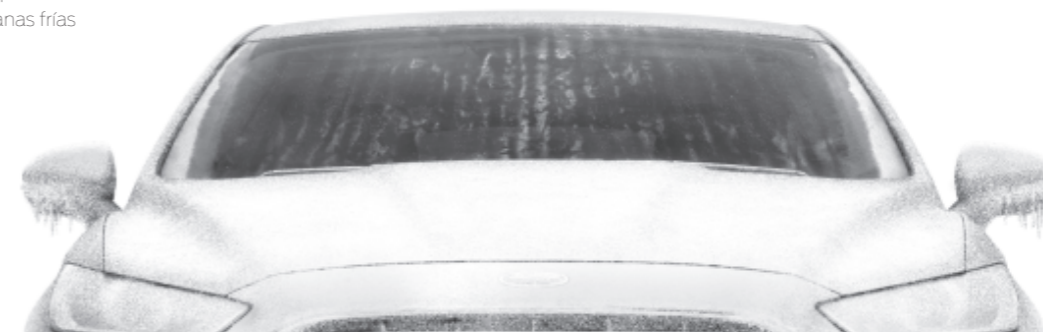
	Trend	Titanium	Titanium HEV
<b>Confort y Seguridad</b>			
Faros – halógenos con luces de conducción diurna	●	●	●
Faros – sensor de luces (incluye control automático de luces largas)	□ /x	●	●
Faros – LED Dinámicos (incluye luces de conducción diurna LED)	-	○	○
Sensor de parking delantero y trasero	○	●	●
Faros traseros – LED medio círculo (4 y 5 puertas)	●	●	●
Faros traseros – LED círculo entero (SW)	●	●	-
Cámara de visión trasera	-	○	○
Limpiaparabrisas – sensor de lluvia	□ /x	●	●
Parabrisas térmico-reflectante	-	○	-
Portón del maletero eléctrico	-	○	-
Sistema de aparcamiento asistido	-	○	○

● = De serie, ○ = Opcional, con coste adicional, □ = Parte de un paquete con coste adicional, x = Sin coste adicional, si se marca en Vista.

### Parabrisas térmico Quickclear

El sistema calefactable integrado en el parabrisas está diseñado para desempañar el cristal en segundos, incluso en mañanas frías con escarcha. (Opcional)

## Desempañar en segundos



## Diseño exterior

	Trend	Titanium	Titanium HEV
<b>Paquetes opcionales</b>			
Paquete Visibilidad – Sensor de luces, de lluvia, espejo interior electrocrómico y control de luces largas/cortas	x	●	●
Paquete Trend Exterior 16" – Llantas 16", retrovisores exteriores calefactable y plegable eléctricamente, parte inferior del parachoques delantero y trasero del color de la carrocería	x	-	-
Paquete Trend Exterior 17" – Llantas 17", retrovisores exteriores calefactable y plegable eléctricamente, parte inferior del parachoques delantero y trasero del color de la carrocería;	○	-	-
Paquete Tech – Detector de ángulos muertos (Blis), retrovisor exterior lado conductor electrocrómico, Asistente de frenada en ciudad, Parabrisas termo-reflectante, Cinturones de seguridad traseros inflables	-	○	○
Paquete Tech Premium – CCD Suspensión adaptativa, Control de crucero adaptativo (ACC), Detector de ángulos muertos (Blis), retrovisor exterior lado conductor electrocrómico, Apertura sin llaver Ford Keyfree, Columna de dirección ajustable eléctricamente con memoria, 10 ajustes eléctricos asiento conductor con memoria, asientos delanteros calefactados, espejos exteriores plegables con memoria	-	○	-
Paquete Hi-Fi Luxury – Navegador 8" TFT SD Táctil con SYNC 2 y radio Sony, Premium Sound system -Audiophile 12 altavoces Sony, cámara de visión trasera, sistema de aparcamiento asistido	-	○	○
Paquete Asientos – 10 ajustes eléctricos conductor con memoria, asientos delanteros calefactables, retrovisores exteriores eléctricos con memoria	-	x	x
Paquete Cuero parcial – Cuero parcial, 10 ajustes eléctricos asiento conductor con memoria, 10 ajustes eléctricos asiento copiloto, asientos delanteros calefactables, retrovisores exteriores eléctricos con memoria	-	○	○
Paquete Cuero – Asientos cuero, 10 ajustes eléctricos asiento conductor con memoria, 10 ajustes eléctricos asiento conductor copiloto, asientos delanteros calefactables, retrovisores exteriores eléctricos con memoria	-	○	○
Paquete Invierno – Parabrisas termo-reflectante, asientos delanteros y traseros calefactable, volante calefactable, 220V toma de corriente en la consola central	-	○	-
Paquete Summer 4P/5P – Techo eléctrico en el 4P; Techo panorámico cerrado en la versión 5P y cortinillas parasol	-	○	○
Paquete Summer SW – Techo panorámico con apertura eléctrica y cortinillas parasol	-	○	-
Paquete Aerodinámico Individual – Llantas de aleación de 18", suspensión deportiva, faldón delantero, faldón trasero, faldones laterales, faros antiniebla, spoiler trasero (sólo en 5P), cristales privacidad y pedales en aluminio	-	○	-

● = De serie, ○ = Opcional, con coste adicional, □ = Parte de un paquete con coste adicional, x = Sin coste adicional, si se marca en Vista.

\*El sistema de Sonido Premium no es compatible con rueda de repuesto convencional o mini.

### Deflectores de aire ClimAir\*, delanteros y traseros

Reducen la entrada de golpes fuertes de viento y de ruido, permitiéndote circular cómodamente con las ventanillas bajadas, incluso con lluvia ligera. (Accesorio)

### Spoiler trasero

Dale un perfil más deportivo a tu Mondeo y mejora su aerodinámica. (Opción como parte del paquete Aerodinámico Individual y accesorio) (Solamente disponible en 5 puertas)



+Consulta la contraportada para más información sobre la garantía.

## Dos radares controlan tus ángulos muertos

### Sistema de información de ángulos muertos (BLIS)

Cuando otro vehículo, un turismo, una furgoneta o un camión, entra en tu ángulo muerto, el sistema está diseñado para alertarte mediante un discreto testigo integrado en los retrovisores del conductor y el acompañante. (Dentro del Paquete Tech)

### Paquete de diseño exterior

Mejora tu Mondeo con el completo kit de carrocería deportiva que incluye faldón delantero y faldones laterales del color de la carrocería. Moldura para luces antiniebla, faldón trasero con difusor, parrilla inferior y superior tipo panal negra en acabado brillante. Parrilla superior con marco cromado y parrilla inferior con cromado tipo sonrisa. Marco cromado para tubo de escape en recto doble, o parrilla tipo panal y placa de cierre. (opcional y accesorio)

## Equipamiento interior

	Trend	Titanium	Titanium HEV
<b>Diseño</b>			
Tiradores de puertas – Color carrocería	●	●	●
Pomo de la palanca de cambios – Forrado en cuero	●	●	●
Pedales – Acabado aluminio	-	□	-
Embellecedores en umbrales de puerta – En puertas delanteras con acabado "Bright"	-	●	●
Volante – Forrado en cuero	●	●	●
Volante – Calefactable	-	□	-
Columna de dirección ajustable eléctricamente con memoria	-	○	○
Alfombras delanteras 15oz	●	●	●
Alfombras traseras 15oz	-	●	●

## Equipamiento interior

	Trend	Titanium	Titanium HEV
<b>Sistemas de Audio y Comunicaciones</b>			
Radio CD/MP3 con Conectividad SYNC – Pantalla TFT de 4.2", ocho altavoces, mandos al volante, entrada auxiliar, puerto USB/iPod, manos libres Bluetooth con control por voz, lectura de mensajes de texto (incluye asistente de emergencia)	●	-	-
Radio CD/MP3 con Conectividad SYNC 2 – Pantalla táctil TFT de 8", ocho altavoces, mandos al volante, entrada auxiliar, 1 puerto USB/iPod, tarjeta SD, manos libres Bluetooth con control por voz del clima, radio, CD, lee y envía mensajes de texto (incluye asistente de emergencia)	-	●	●
Navegador 8" con Conectividad SYNC 2 – Pantalla táctil TFT, ocho altavoces, mandos al volante, entrada auxiliar, 1 puerto USB/iPod, tarjeta SD, manos libres Bluetooth con control por voz del navegador, clima, radio, CD, lee y envía mensajes de texto (incluye asistente de emergencia y avisador de radares)	○	○	○
Navegador Sony 8" con Conectividad SYNC 2 – Pantalla táctil TFT, nueve altavoces Sony, mandos al volante, entrada auxiliar, 1 puerto USB/iPod, tarjeta SD, manos libres Bluetooth con control por voz del navegador, clima, radio, CD, lee y envía mensajes de texto (incluye asistente de emergencia y avisador de radares)	-	○	○
Navegador Sony 8" con Conectividad SYNC 2 – Pantalla táctil TFT, 12 altavoces Sony premium, mandos al volante, entrada auxiliar, 1 puerto USB/iPod, tarjeta SD, manos libres Bluetooth con control por voz del navegador, clima, radio, CD, lee y envía mensajes de texto (incluye asistente de emergencia y avisador de radares)	-	□	□
<b>Climatización</b>			
Climatizador automático bizona	●	●	●
Aireadores traseros	●	●	●

● = De serie, ○ = Opcional, con coste adicional, □ = Parte de un paquete, con coste adicional, x = Sin coste adicional si se marca en Vista.

\*Ford Help SOS está disponible en alrededor de 30 países europeos. Este servicio funciona cuando está vinculado un teléfono móvil compatible y el mismo se encuentra en el vehículo cuando se despliega el airbag o se produce un corte en la bomba de combustible. Para más información consulta [www.ford.es](http://www.ford.es).

## Con sólo un dedo, decenas de opciones

### Tecnología de pantalla táctil 8" con Sync 2

Podrás seleccionar diferentes controles de forma sencilla con tu voz o usando un dedo. Los comandos dispuestos en las cuatro esquinas te permiten acceder fácilmente a los sistemas de teléfono, navegación, audio/multimedia y climatización y a las decenas de opciones que albergan para configurar y controlar tu entorno de conducción ideal con solo un dedo. (Opcional)

La imagen mostrada se corresponde al Sync 2 con Navegador Sony 8" (Opcional)

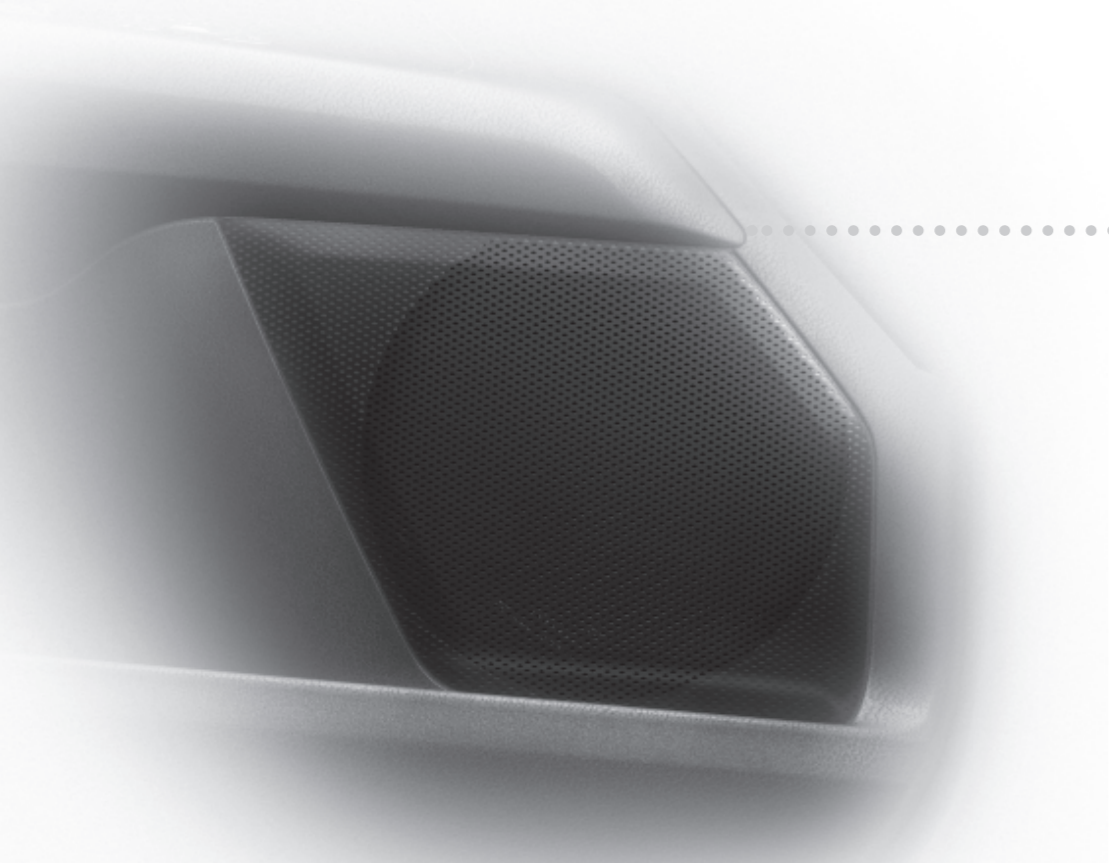


## Tecnología de audio

El silencioso interior del nuevo Mondeo es el sitio ideal para el sonido de última generación.

### Sistema de sonido de alta calidad

Incluye un amplificador de 8 canales y un sistema de altavoces con un altavoz de agudos montado en el salpicadero y un altavoz de bajos oculto para conseguir una reproducción de sonido excelente. Los tres sintonizadores de radio y las dos antenas garantizan la mejor recepción posible de la señal de radio y de los datos de tráfico. Incluye puerto de conectividad para USB/MP3/iPod®. (Solamente disponible con sistemas de audio de Sony) (Parte del paquete Hi-Fi Luxury)







## Equipamiento interior

	Trend	Titanium	Titanium HEV
<b>Confort y habitabilidad</b>			
Botón de arranque 'Ford Power'	-	●	●
Apertura sin llave Ford Keyfree	-	○	○
Control de crucero + Limitador de velocidad	●	●	●
Control de crucero adaptativo inteligente (ACC)	-	○	○
Reconocimiento de señales de tráfico	-	●	●
Paquete Fumador	○	○	○
Consola central – con reposabrazos fijo, incluye portaobjetos y 2 reposavasos	●	-	-
Consola central – con reposabrazos articulado, incluye portaobjetos y 2 reposavasos	-	●	●
Consola central – Toma de corriente 220V	-	□	-
Consola central – Superior, corta, con hueco para las gafas de sol y luces de cortesía (incluye luz de lectura para mapas)	●	●	●
Luces de cortesía – Para pasajeros delanteros con apagado con retardo	●	●	●
Luces de cortesía – Luces de lectura en la 2ª fila	-	●	●
Luces de cortesía – Luz ambiental multi-color (pomos de las puertas delanteras, huecos en las puertas delanteras para mapas, hueco interior en la consola del suelo y en el área de los pies)	-	●	●
Retrovisor interior autocrómico	-	●	●
Huecos portaobjetos – lateral de las puertas	●	●	●
Huecos portaobjetos – respaldo de los asientos delanteros	●	●	●
Huecos portaobjetos – reposabrazos central trasero con huecos reposavasos	●	●	●
Huecos portaobjetos – trampilla trasera para esquís	●	●	●
Techo solar – cristal fijo (solo 5 puertas)	-	□	-
Techo solar – abierto eléctricamente (sólo SportBreak)	-	□	-
Ventanas – Delanteras y traseras con elevalunas eléctricos con apertura de un solo toque y con cierre global	●	●	●
Cortinillas parasol traseras	○	○	○

● = De serie, ○ = Opcional, con coste adicional, □ = Parte de un paquete, con coste adicional, x = Sin coste adicional si se marca en Vista.

Luces de iluminación del suelo

Iluminación de los huecos para los pies

Iluminación de la consola central



## Características mecánicas

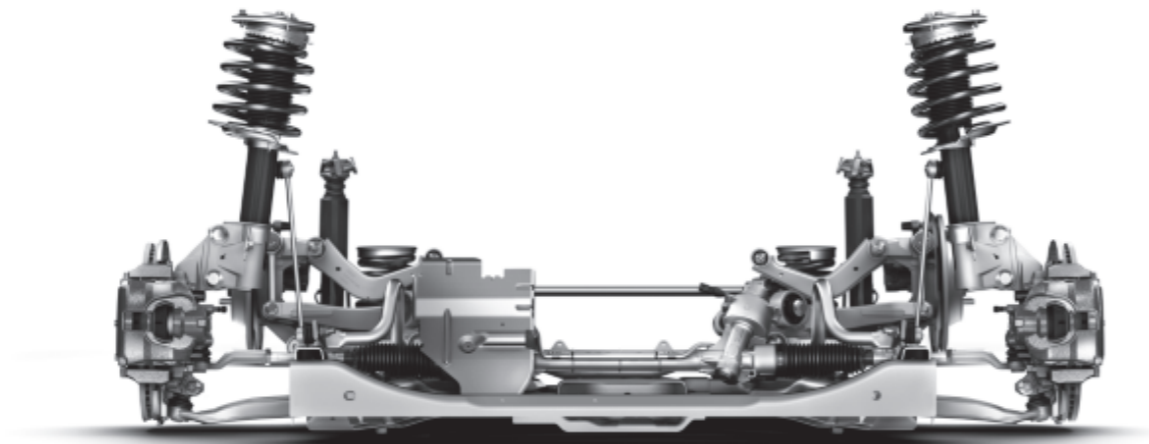
	Trend	Titanium	Titanium HEV
<b>Volante</b>			
Indicador luminoso de cambio de marcha	●	●	-
Volante regulable en altura y profundidad	●	●	●
<b>Suspensión</b>			
Suspensión – Deportiva	-	□	-
<b>Tecnologías ECONetic</b>			
Ford EcoMode (Sistema de información de conducción eficiente al conductor)	●	●	●
Sistema Auto-Start-Stop – Con Sistema de optimización de la batería (de serie en los motores 1.0 EcoBoost 125CV, 1.5 EcoBoost 160CV, 1.5 TDCi 120CV, 2.0 TDCi 150CV, 2.0 TDCi 180CV, 2.0 EcoBoost 240CV)	●	●	-

● = De serie, ○ = Opcional, con coste adicional, □ = Parte de un paquete opcional, con coste adicional, X = Sin coste adicional si se marca en Vista

## Suspensión y maniobrabilidad superiores

### Avanzada suspensión trasera de brazos múltiples

Este nuevo sistema tiene los componentes de la suspensión de brazos múltiples fijados al chasis auxiliar. Este diseño mejora considerablemente la suspensión y la maniobrabilidad, a la vez que reduce el ruido, las vibraciones y las asperezas (NVH).



## Equipamiento interior

	Trend	Titanium	Titanium HEV
<b>Asientos</b>			
Asientos delanteros – Con tapicería de tela	●	-	-
Asientos delanteros – Deportivos con tapicería de tela	-	●	●
Asientos delanteros – Ajuste lumbar manual en asiento conductor	●	●	●
Asientos delanteros – Ajuste lumbar eléctrico en asiento conductor	-	□/x	□/x
Asientos delanteros – Ajuste lumbar manual en asiento pasajero	●	●	●
Asientos delanteros – Ajuste lumbar eléctrico en asiento pasajero	-	□	□
Asientos delanteros – Ajuste manual en asiento conductor longitudinal, en altura y reclinación	●	●	●
Asientos delanteros – Ajuste eléctrico en asiento conductor en 10 posiciones con memoria	-	□/x	□/x
Asientos delanteros – Ajuste eléctrico en asiento pasajero en 10 posiciones con memoria	-	□	□
Asientos delanteros – Calefactados en asiento conductor y pasajero	-	□/x	□/x
Asientos traseros – Abatibles 60:40 y plegables hasta el suelo	●	●	●
<b>Maletero</b>			
Lona cubrecarga (solo SW)	●	●	-

● = De serie, ○ = Opcional, con coste adicional, □ = Parte de un paquete, con coste adicional, x = Sin coste adicional si se marca en Vista.

### Asiento multicontorno con masaje

El asiento tiene integrados 11 cojines neumáticos, dispuestos para proporcionar un apoyo y un confort extra, y dar un masaje cuando lo necesites. Puede dar masajes en la parte superior e inferior de la espalda, las nalgas y los muslos para evitar la fatiga durante viajes largos. Los dos asientos delanteros están tapizados en cuero perforado, incluyen una función de refrigeración y calefacción y un ajuste eléctrico de 10 posiciones.



## Tecnología activa

### 1. Asistente de frenada en cuidad

Diseñado para detectar posibles colisiones a baja velocidad y aplicar los frenos si no reaccionas a tiempo.

### 2. Asistente de pre-colisión con detección de peatones

Utiliza una cámara y un radar para controlar lo que hay delante en la carretera. Cuando detecta un peatón delante del coche y se acerca una posible colisión, el conductor recibirá una alerta sonora y visual. Si no reacciona, el sistema aplica los frenos automáticamente y se reducirá la velocidad.

### 3. Control de velocidad adaptativo

Ayuda a mantener de forma constante la distancia entre tu Ford Mondeo y el vehículo que te precede. Si el vehículo que va delante desacelera, el sistema desacelera. Cuando la distancia aumenta, tu Ford Mondeo vuelve a la velocidad deseada.

### 4. Sistema de información de ángulos muertos (Blis)

Esta ayuda visual de alta tecnología ha sido diseñada para hacer de los trayectos más largos una experiencia mucho más relajada. Cuando otro vehículo, un turismo, una furgoneta o un camión, entra en tu punto ciego, el sistema te alerta mediante un discreto testigo integrado en los retrovisores eléctricos plegables del conductor y el acompañante.

### 5. Alerta de conductor

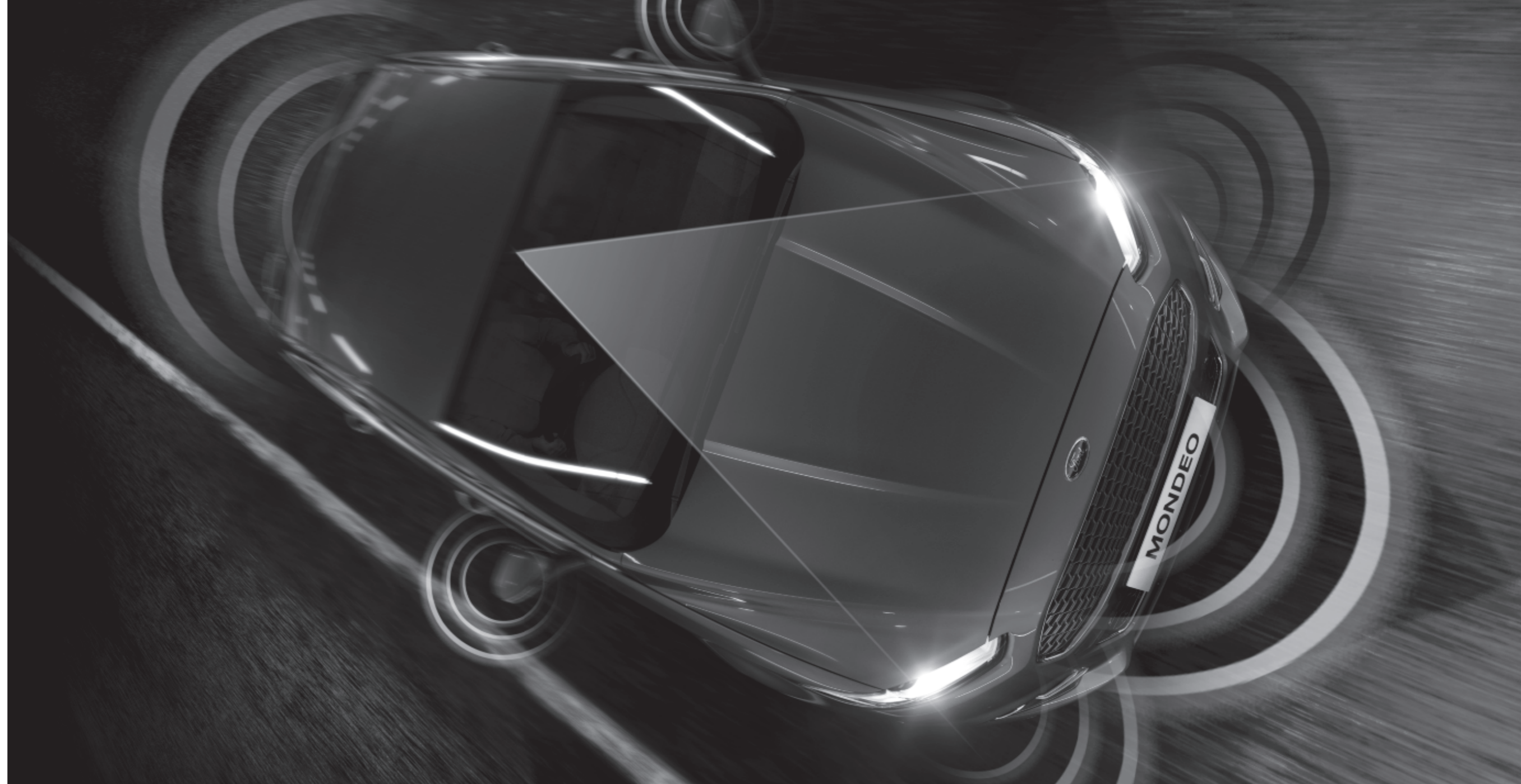
Utiliza una cámara para la supervisión de la carretera que evalúa los niveles de alerta del conductor y los muestra en el cuadro de mandos: el icono en forma de volante representa un conductor en alerta, el icono de la taza de café significa que se recomienda al conductor que haga un descanso. Si el conductor no detiene el vehículo, el aviso se repite a intervalos regulares de tiempo, acompañado por un aviso acústico.

### 6. Aviso de cambio de carril y ayuda de mantenimiento de carril

Detecta cuando el vehículo se acerca a una línea de carril sin haber accionado el intermitente, el aviso de cambio de carril alerta de ello mediante la vibración del volante. Si el sistema detecta que es probable que ocurra un cambio de carril no intencionado, la ayuda de mantenimiento de carril está diseñada para aplicar una fuerza en el volante hacia la dirección del carril en el que te encontrabas.

### 7. Cámara de visión trasera

Al seleccionar la marcha atrás se muestra la imagen de la cámara de visión trasera en la pantalla de navegación automáticamente para ver los obstáculos que hay detrás del vehículo. Para que las maniobras sean más fáciles y seguras, unos gráficos orientativos especiales indican la anchura y la línea central del vehículo.



## Equipamiento de seguridad y protección

	Trend	Titanium	Titanium HEV
<b>Seguridad</b>			
Asistente de frenada en ciudad	-	○	○
Sistema antibloqueo de frenos (ABS) con sistema de distribución electrónica de frenada (EBD)	●	●	●
Control de estabilidad adaptativo con Control de tracción (TCS) y Sistema de Asistencia a la frenada de emergencia (EBA)	●	●	-
Asistente de arranque en pendiente (HLA)	●	●	●
Sistema de Protección Inteligente (IPS)	●	●	●
Sistema de aviso de cambio involuntario de carril con función de alerta al conductor Driver Alert y autoencendido de luces largas	-	●	●
Reconocimiento de señales	-	●	●
Sensor de presión de neumáticos	●	●	●
Airbags – Frontal de conductor y pasajero*	●	●	●
Airbags – Laterales de conductor y pasajero delantero	●	●	●
Airbags de cortina – 1ra y 2da fila con cortinas laterales inflables con apertura desde el techo	●	●	●
Airbags – De rodillas para el conductor	●	●	●
Airbags – Sistema para desactivar el airbag de acompañante	●	●	●
Cinturones de seguridad traseros inflables (sólo en las 2 plazas traseras exteriores)	-	○	○

## Distribuye las fuerzas de una colisión por un área más amplia

### Cinturón de seguridad trasero inflable

En caso de una colisión frontal o lateral, la bolsa tubular del cinturón de seguridad trasero hinchable rompe la banda del cinturón de seguridad a medida que se llena de gas expandiéndose lateralmente por el cuerpo del pasajero. Mantiene al pasajero en la posición correcta de forma más efectiva. Las fuerzas de la colisión se distribuyen por un área cinco veces más amplia que con un cinturón de seguridad convencional para ayudar a reducir los riesgos de lesiones. (solo en las plazas traseras laterales) (Opcional en Titanium)



## Equipamiento de seguridad y protección

	Trend	Titanium	Titanium HEV
<b>Protección</b>			
Cierre de seguridad eléctrico para niños	●	●	●
Cierre centralizado remoto	●	●	●
Alarma Thatcham – Con sistema de vigilancia Perimétrico y volumétrico (incluye doble cierre)	○	○	○

● = De serie, ○ = Opcional, con coste adicional.

**\*Nota: No se debe colocar nunca un asiento para niños en el asiento del pasajero delantero cuando el vehículo está equipado con airbag en el asiento del pasajero delantero y no haya sido desactivado. El modo más seguro de viajar para los niños es el asiento trasero y utilizando los sistemas de fijación apropiados.**

## La clave para un entorno de conducción más seguro



MyKey®

Esta novedosa función permite personalizar y limitar los ajustes del vehículo, como la velocidad máxima y el volumen del sistema de audio, para adaptarlos a distintos usuarios. Esto puede ayudar a evitar que el vehículo se utilice de una forma que incumpla las buenas prácticas al volante y un estilo de conducción seguro.



## Consumo, prestaciones y emisiones

	Normativa de emisiones	Transmisión	Potencia Máxima (CV(kW))	Par máximo Nm (Nm con overtorque)	Emisiones de CO <sub>2</sub> (g/km) <sup>99</sup>	Consumo de combustible (l/100 km) <sup>98</sup>			Prestaciones <sup>9</sup>			
						Ciudad	Carretera	Combinado	Vel. Max (km/h)	0-100 km/h (s)	50-100 km/h* (s)	
<b>5 puertas</b>												
1.0 EcoBoost 125 CV Auto-Start-Stop	Euro 6	M6	125 (92)	170	119*	6,4*	4,5*	5,2*	200	12,0	13,1	
1.5 EcoBoost 160 CV Auto-Start-Stop	Euro 6	M6	160 (118)	240	134* (136***)	7,8* (7,9***)	4,6* (4,7***)	5,8* (5,9***)	222	9,2	8,2	
1.5 EcoBoost 160 CV Auto-Start-Stop	Euro 6	A6	160 (118)	240	146* (148**)	8,7* (8,8**)	4,9* (5,0**)	6,3** (6,4**)	214	9,1	n.d.	
2.0 EcoBoost 240 CV Auto-Start-Stop	Euro 6	A6	240(176)	345	169	10,2	5,6	7,3	240	7,9	n.d.	
1.5 Duratorq TDCi 120 CV Auto-Start-Stop	Euro 6 + DPF	M6	120 (88)	270	104* (107***)	4,7* (4,8***)	3,6* (3,7***)	4,0* (4,1***)	192	11,5	11,1	
2.0 Duratorq TDCi 150 CV Auto-Start-Stop	Euro 6 + DPF	M6	150 (110)	370	109* (112**)	4,8* (4,9**)	3,8* (3,9**)	4,2* (4,3**)	213	9,3	9,6	
2.0 Duratorq TDCi 150 CV Auto-Start-Stop AWD	Euro 6 + DPF	M6	150 (110)	350	124* (127**)	5,5* (5,6**)	4,4* (4,5**)	4,8* (4,9**)	215	10,3	10,6	
2.0 Duratorq TDCi 150 CV Auto-Start-Stop	Euro 6 + DPF	A6 (PowerShift)	150 (110)	350	125* (128**)	5,3* (5,4**)	4,4* (4,5**)	4,8* (4,9**)	213	9,9	n.d.	
2.0 Duratorq TDCi 180 CV Auto-Start-Stop	Euro 6 + DPF	M6	180 (132)	400	115* (117**)	5,1	4,0* (4,1**)	4,4* (4,5**)	225	8,3	8,3	
2.0 Duratorq TDCi 180 CV Auto-Start-Stop	Euro 6 + DPF	A6 (PowerShift)	180 (132)	400	125* (128**)	5,3* (5,4**)	4,4* (4,5**)	4,8* (4,9**)	223	8,6	n.d.	
2.0 Duratorq TDCi 180 CV Auto-Start-Stop AWD	Euro 6 + DPF	A6 (PowerShift)	180 (132)	400	134* (138**)	6,0* (6,1**)	4,7* (4,8**)	5,2* (5,3**)	221	9,3	n.d.	

## Consumo, prestaciones y emisiones

	Normativa de emisiones	Transmisión	Potencia Máxima (CV(kW))	Par máximo Nm (Nm con overtorque)	Emisiones de CO <sub>2</sub> (g/km) <sup>99</sup>	Consumo de combustible (l/100 km) <sup>98</sup>			Prestaciones <sup>9</sup>			
						Ciudad	Carretera	Combinado	Vel. Max (km/h)	0-100 km/h (s)	50-100 km/h* (s)	
<b>SportBreak</b>												
1.0 EcoBoost 125 CV Auto-Start-Stop	Euro 6	M6	125 (92)	170	120*	6,3*	4,7*	5,3*	195	12,1	13,3	
1.5 EcoBoost 160 CV Auto-Start-Stop	Euro 6	M6	160 (118)	240	137* (139***)	7,9* (8,0***)	4,7* (4,8***)	5,9* (6,0***)	217	9,3	8,4	
1.5 EcoBoost 160 CV Auto-Start-Stop	Euro 6	A6	160 (118)	240	152* (154**)	8,8	5,2* (5,3**)	6,5* (6,6**)	209	9,2	n.d.	
2.0 EcoBoost 240 CV Auto-Start-Stop	Euro 6	A6	240 (177)	345	174* (176**)	10,3* (10,4**)	5,8* (5,9**)	7,5* (7,6**)	235	8,0	n.d.	
1.5 Duratorq TDCi 120 CV Auto-Start-Stop	Euro 6 + DPF	M6	120 (88)	270	107* (110***)	4,8* (4,9***)	3,7* (3,8***)	4,1* (4,2***)	190	11,7	11,3	
2.0 Duratorq TDCi 150 CV Auto-Start-Stop	Euro 6 + DPF	M6	150 (110)	370	112* (115**)	4,9* (5,1**)	3,9* (4,0**)	4,3* (4,4**)	210	9,4	9,8	
2.0 Duratorq TDCi 150 CV Auto-Start-Stop AWD	Euro 6 + DPF	M6	150 (110)	350	127* (131**)	5,6* (5,7**)	4,5* (4,6**)	4,5* (5,0**)	228	10,5	10,8	
2.0 Duratorq TDCi 150 CV Auto-Start-Stop	Euro 6 + DPF	A6 (PowerShift)	150 (110)	350	128* (130**)	5,4* (5,5**)	4,5* (4,6**)	4,9* (5,0**)	208	10,0	n.d.	
2.0 Duratorq TDCi 180 CV Auto-Start-Stop	Euro 6 + DPF	M6	180 (132)	400	117* (119**)	5,1* (5,2**)	4,1	4,5	220	8,5	8,8	
2.0 Duratorq TDCi 180 CV Auto-Start-Stop	Euro 6 + DPF	A6 (PowerShift)	180 (132)	400	128* (130**)	5,4* (5,5**)	4,5* (4,6**)	4,9* (5,0**)	218	8,7	n.d.	
2.0 Duratorq TDCi 180 CV Auto-Start-Stop AWD	Euro 6 + DPF	A6 (PowerShift)	180 (132)	400	137*(141*)	6,1*(6,2**)	4,8*(4,9**)	5,3*(5,4**)	216	9,5	n.d.	
<b>4 puertas HEV</b>												
2.0 Híbrido 187 CV	Euro 6	HF35 (eCVT automatic)	187 (140)	173	99	2,8	5,0	4,2	187	9,2	n.d.	

\*En 4a velocidad. <sup>99</sup>Pruebas Ford. <sup>98</sup>Todas las cifras de emisiones de CO<sub>2</sub> que constan en g/km y las cifras de consumo de combustible en l/100km provienen de las pruebas aprobadas de acuerdo con la directiva 80/1268/EEC o del reglamento Europeo (EC) 715/2007 reformado por (EC) 692/2008. El consumo y las emisiones de CO<sub>2</sub> son especificadas para un tipo de vehículo y no para un coche concreto. **DPF** = Diesel Particulate Filter (Filtro de partículas Diesel). Todos los motores gasolina están equipados con catalizador de 3 vías.\*16"/17" tyres only \*\*18"/19" tyres only \*\*\*18" tyres only \*\*\*\*16" tyres only

## Pesos y cargas

	Normativa de emisiones	Masa en orden de marcha (kg)*	Masa máxima autorizada (kg)	Masa máxima del conjunto (kg)	Masa máxima remolcable-Remolque con freno (8%*) (kg)	Masa máxima remolcable-Remolque con freno (12%*) (kg)	Masa máxima remolcable-Remolque sin freno (kg)
<b>Berlina</b>							
1.0 EcoBoost 125 CV Auto-Start-Stop, Manual 6 Velocidades	Euro 6	1455	2130	3030	1100	900	725
1.5 EcoBoost 160 CV Auto-Start-Stop, Manual 6 Velocidades	Euro 6	1484	2160	3410	1450	1250	740
1.5 EcoBoost 160 CV Auto-Start-Stop, Auto 6 Velocidades	Euro 6	1505	2190	3640	1650	1450	750
2.0 EcoBoost 240 CV Auto-Start-Stop, Auto 6 Velocidades	Euro 6	1564	2230	4030	2000	1800	750
1.5 Duratorq TDCi 120 CV Auto-Start-Stop, Manual 6 Velocidades	Euro 6 + DPF	1495	2180	3180	1200	1000	745
2.0 Duratorq TDCi 150 CV Auto-Start-Stop, Manual 6 Velocidades	Euro 6 + DPF	1578	2260	3910	1800	1650	750
2.0 Duratorq TDCi 150 CV Auto-Start-Stop, Manual 6 Velocidades AWD	Euro 6 + DPF	1656	2330	4130	2000	1800	750
2.0 Duratorq TDCi 150 CV Auto-Start-Stop, PowerShift	Euro 6 + DPF	1595	2270	4270	2200	2000	750
2.0 Duratorq TDCi 180 CV Auto-Start-Stop, Manual 6 Velocidades	Euro 6 + DPF	1584	2270	3870	1600	1600	750
2.0 Duratorq TDCi 180 CV Auto-Start-Stop, PowerShift	Euro 6 + DPF	1607	2270	4270	2200	2000	750
2.0 Duratorq TDCi 180 CV Auto-Start-Stop, PowerShift AWD	Euro 6 + DPF	1683	2330	4330	2200	2000	750
<b>SportBreak</b>							
1.0 EcoBoost 125 CV Auto-Start-Stop, Manual 6 Velocidades	Euro 6	1476	2230	3130	1100	900	735
1.5 EcoBoost 160 CV Auto-Start-Stop, Manual 6 Velocidades	Euro 6	1504	2260	3510	1450	1250	750
1.5 EcoBoost 160 CV Auto-Start-Stop, Auto 6 Velocidades	Euro 6	1527	2290	3740	1650	1450	750
2.0 EcoBoost 240 CV Auto-Start-Stop, Auto 6 Velocidades	Euro 6	1584	2320	4120	2000	1800	750
1.5 Duratorq TDCi 120 CV Auto-Start-Stop, Manual Velocidades	Euro 6 + DPF	1514	2270	3270	1200	1000	750
2.0 Duratorq TDCi 150 CV Auto-Start-Stop, Manual Velocidades	Euro 6 + DPF	1597	2330	4130	2000	1800	750
2.0 Duratorq TDCi 150 CV Auto-Start-Stop, Manual Velocidades AWD	Euro 6 + DPF	1675	2330	4130	2000	1800	750
2.0 Duratorq TDCi 150 CV Auto-Start-Stop, PowerShift	Euro 6 + DPF	1601	2330	4330	2200	2000	750
2.0 Duratorq TDCi 180 CV Auto-Start-Stop, Manual 6 Velocidades	Euro 6 + DPF	1602	2330	4130	2000	1800	750
2.0 Duratorq TDCi 180 CV Auto-Start-Stop, PowerShift	Euro 6 + DPF	1615	2330	4330	2200	2000	750
2.0 Duratorq TDCi 180 CV Auto-Start-Stop, PowerShift AWD	Euro 6 + DPF	1703	2330	4330	2200	2000	750
<b>HEV</b>							
2.0 Híbrido 187CV, Auto 6 Velocidades	Euro 6	1579	2250	n.d.	n.d.	n.d.	n.d.

\*Representa el mínimo peso con los niveles de líquido y carburante incluyendo un peso de 75 kg para el conductor. Estas cifras están sujetas a tolerancias de fabricación para un vehículo con equipamiento básico. **Los límites de remolque**, indicados representan la capacidad de remolque máxima del vehículo con Peso Máximo Autorizado para volver a arrancar en una pendiente ascendente del 12% sobre el nivel del mar. Las prestaciones y consumo de todos los modelos se verán afectados cuando se usen para remolcar. **El límite de la carga sustentadora** es de 75kg en todos los modelos. **La Masa máxima del conjunto** incluye el peso del remolque. \*Only available from February 2015 production (2015.5MY).

## Colores y tapicerías

Modelo	Trend	Titanium/HEV					
<b>Tapizado y color principal de los asientos</b>	Ébano Cypress	Ébano Prada	Cuero Parcial Salerno negro charcoal	Cuero negro charcoal	Cuero cerámica suave	Cuero microperforado negro charcoal	Cuero microperforado cerámica suave
<b>Tapizado y color secundario de los asientos</b>	Omni en ébano	Omni en ébano	Cuero Salerno en negro charcoal	Cuero negro charcoal	Cuero cerámica suave	Cuero negro charcoal	Cuero cerámica suave
<b>Tapizado y color de puertas</b>	Omni en ébano	Omni en ébano	Soho Vinyl en negro charcoal	Soho Vinyl en negro charcoal	Soho Vinyl en cerámica suave	Soho Vinyl en negro charcoal	Soho Vinyl en cerámica suave
<b>Panel de instrumentos: Superior</b>	Ébano	Ébano	Ébano	Ébano	Ébano	Ébano	Ébano
<b>Panel de instrumentos: Inferior</b>	Ébano	Ébano	Ébano	Ébano	Ébano	Ébano	Ébano
<b>Colores de carrocería sólidos*</b>							
Blanco*	○	○	○	○	○	○	○
Azul Báltico	●	●	●	●	●	●	●
<b>Colores de carrocería metalizados*</b>							
Negro Shadow**	○	○	○	○	○	○	○
Magnético	○	○	○	○	○	○	○
Plata Perla	○	○	○	○	○	○	○
Azul impact	○	○	○	○	○	○	○
Gris Tecno	○	○	○	○	○	○	○
Gris Guard	○	○	○	○	○	○	○
Rojo Rubí 3 capas	○	○	○	○	○	○	○
Blanco Platino 4 capas	○	○	○	○	○	○	○

● = De serie, ○ = Opcional, con coste adicional, – = No disponible.

\*El color sólido Blanco, los colores metalizados y color Mica, la tapicería de cuero parcial y la tapicería de cuero son opciones con coste adicional. \*\* Pintura Mica

Carrocería: \_\_\_\_\_ Acabado: \_\_\_\_\_

Motor: \_\_\_\_\_

Transmisión: \_\_\_\_\_

Color: \_\_\_\_\_

Tapicería: \_\_\_\_\_

Llantas: \_\_\_\_\_

Sistema de audio: \_\_\_\_\_

Opciones: \_\_\_\_\_

Paquetes opcionales: \_\_\_\_\_

Accesorios: \_\_\_\_\_

Cuantía del seguro: \_\_\_\_\_

Financiación: \_\_\_\_\_

#### Conduce

Cuando sales conduciendo tu nuevo vehículo, nosotros te acompañamos en todo momento. Ford cuenta con una extensa red de servicios autorizados por toda España para ayudarte a mantener tu vehículo en las mejores condiciones.

Y, en el caso de que alguna vez necesites reparar tu nuevo Ford tras un accidente, la red de Carrocería Autorizada Ford es el lugar ideal para devolver tu vehículo a su estado original y ponerlo de nuevo en carretera lo antes posible.

[www.ford.es/servicioalcliente](http://www.ford.es/servicioalcliente)

## Elige

Usa el formulario contiguo para indicar cómo quieres que sea tu nuevo vehículo: llantas, sistema de audio, opciones y accesorios, y llévalo al punto de venta de la red Ford más cercano.

También puedes hacerlo en línea con el configurador de Ford. Con el configurador podrás ver al instante qué aspecto tendrá tu vehículo, por dentro y por fuera, desde varios ángulos. Además, las distintas opciones y sus precios te ayudarán a no salirte del presupuesto. Visita [www.ford.es](http://www.ford.es)

## Asegura

El complemento perfecto para tu nuevo Ford te permitirá disfrutar de tu vehículo con la tranquilidad de estar protegido ante situaciones adversas.

Solicita tu presupuesto personalizado en tu punto de venta Ford más cercano. Para más información consulta [www.fordseguros.es](http://www.fordseguros.es)

## Financia

Decidir cómo financiar tu nuevo vehículo es tan importante como su elección. Ford Credit, expertos en financiación de vehículos, te ofrece una amplia gama de productos financieros (Financiación Convencional, MultiOpción, Leasing y Renting) pensados para adaptarse a tus necesidades.

Antes de acudir a un banco, consulta en tu punto de venta de la red Ford más cercano y verás lo que Ford Credit puede hacer por ti.

O bien, visita [www.fordcredit.es](http://www.fordcredit.es)

Si eres un profesional, visita [www.ford.es/Financiacion](http://www.ford.es/Financiacion)

## Protege tu Ford y a los tuyos

Porque queremos hacerte la vida más fácil, disfruta de la Protección mecánica durante los primeros 5 años o 100.000 Km así como de los servicios personales.

Y si pasas la Revisión Oficial Ford Service en un Taller Autorizado Ford podrás disfrutar de la asistencia en carretera gratuita durante un año entero o hasta la próxima revisión, lo que antes suceda. Más detalles en [www.ford.es/serviciopostventa/FordProtect](http://www.ford.es/serviciopostventa/FordProtect)

Para configurar tu Ford en línea, visita [www.ford.es](http://www.ford.es)  
Para consultar la financiación de tu Ford, visita [www.fordcredit.es](http://www.fordcredit.es)  
Si eres un profesional visita [www.ford.es/Financiación](http://www.ford.es/Financiación)



## Accesorios

### Baúl de techo Thule®

Los baúles protegen tu equipaje del clima y los robos. El baúl mostrado es el Thule® 800 Dynamic en conjunto con barras transversales de techo. (Accesorio)



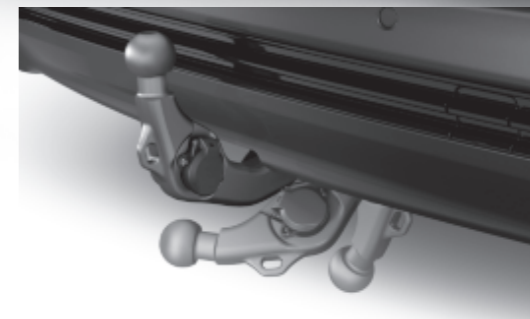
Conoce todos los accesorios disponibles para tu Ford Mondeo en [www.accesorios-ford.es](http://www.accesorios-ford.es)  
Para más información sobre la colección Mondeo de la Boutique Ford visite [www.fordlifestylecollection.com](http://www.fordlifestylecollection.com)



### Alfombrillas de goma

Se adaptan perfectamente al interior del vehículo protegiéndolo de la suciedad y la humedad. (Accesorio). Las alfombrillas de terciopelo sólo están disponibles como accesorio.

\*Por favor consulta la contraportada para información sobre la garantía



### Gancho de remolque retráctil, eléctrico

Gancho de remolque eléctrico que se libera automáticamente y se retrae fácilmente detrás del paragolpes trasero cuando no lo necesitas. (Opción – No disponible con el kit completo de diseño de carrocería o con las llantas de aleación de 19")



### Red de retención de carga, para la segunda fila de asientos

Ayuda a mantener el equipaje seguro en el maletero mientras el coche está en movimiento. Para fijar detrás de los asientos traseros. Se desmonta fácilmente cuando no se usa. (Accesorio)

### Barras transversales de techo, para raíles de techo, con cerradura de seguridad

Diseño aerodinámico con perfiles de aluminio, para todos los accesorios como baúles de techo, portabicicletas, portaskís, etc. (Accesorio, sólo disponible para wagon) Versión para wagon sin raíles de techo también disponible. Base portaequipaje para 4 y 5 puertas

### Portabicicletas Thule® para gancho de remolque

Mostrado el modelo Thule® EuroClassic. (Accesorio)

## Dimensiones

	5 puertas	SportBreak	4 puertas HEV
Longitud total (mm)	4871	4867	4867
Longitud total con enganche de remolque (sin kit exterior aerodinámico) (mm)	4978	4974	n.d.
Anchura total con/sin retrovisores (mm)	2121/1852	2121/1852	2121/1852
Anchura total con retrovisores plegados (mm)	1911	1911	1911
Altura total sin/con barras de techo (sin carga) (mm)	1482	1501	1501
Diámetro de giro – De bordillo a bordillo (m)	11,5	11,5	11,5
Capacidad de carga (l) <sup>†</sup>			
5 Asientos (cargado hasta la bandeja) (con kit de reparación de pinchazos)	550	525	383
5 Asientos (cargado hasta la bandeja) (con rueda de repuesto convencional)	458	488	n.d.
2 asientos (cargado hasta el techo) (con Kit de reparación de pinchazos)	1446	1630	n.d.
2 asientos (cargado hasta el techo) (con rueda de repuesto convencional)	1356	1585	n.d.
Capacidad de depósito de combustible (l)			
Gasolina	62	62	51
Diesel	62* (66)	62* (66)	n.d.

<sup>†</sup>Metido según la norma ISO 3832. Las dimensiones pueden variar según el modelo y el equipamiento específico de cada vehículo. \*60 litros con el motor 2.0 TDCI, 66 litros con AWD diesel.



## Garantía y Planes de Ford Protect

Garantía base 2 años/kilometraje ilimitado

Ford Protect Assistance 1 año<sup>2</sup> o hasta la siguiente revisión oficial<sup>3</sup>

Ford Protect Life 5 años/100.000km y Ford Protect Service Plan (Mantenimientos programados)

Garantía de pintura 2 años/kilometraje ilimitado

Garantía antiperforación 12 años/kilometraje ilimitado

● = De serie. ⇐ = Opcional, con coste adicional.

<sup>1</sup>A partir de la fecha de primera matriculación. Sujeto a términos y condiciones.<sup>2</sup>En algunas versiones el periodo de cobertura se extiende a 2 años (ver Carpeta de Servicios).<sup>3</sup>Lo que primero ocurra.

**Ilustraciones, descripciones y especificaciones.** El contenido de esta publicación es correcto en el momento de pasar a imprenta. Ford tiene una política de desarrollo permanente de sus productos, Ford recomienda encarecidamente que consulte el contenido actualizado de esta publicación en su concesionario y en la página web [www.ford.es](http://www.ford.es). **Equipamiento opcional.** Cuando en esta publicación se describa una característica o función como "Opción" o "Montaje/paquete opcional", se asumirá que conlleva un coste adicional al precio base del vehículo, a menos que se especifique lo contrario. Todos los modelos y combinaciones de colores están sujetos a disponibilidad. **Nota:** Algunas de las imágenes que aparecen en este catálogo corresponden a un modelo anterior a la producción y/o están generadas por ordenador. Por tanto, el diseño y las características de la versión final del vehículo pueden variar en algunos aspectos. Asimismo, algunas de las características que se muestran en los vehículos pueden ser opcionales. **Nota:** Este catálogo incluye accesorios originales de Ford, así como una serie de productos de nuestros proveedores. **+** Los accesorios identificados como de otros proveedores son una cuidadosa selección de productos que se presentan con sus propias marcas, no sujetos a la garantía Ford sino a la garantía del fabricante, cuyos detalles se pueden obtener de su punto de venta de la red Ford. **Nota:** La marca y los logotipos de iPod son propiedad de Apple Inc. Ford Motor Company y sus compañías filiales disponen de autorización para hacer uso de los mismos. Las demás marcas registradas y nombres comerciales pertenecen a sus dueños correspondientes. **Nota:** Algunas de las funciones de seguridad y asistencia al conductor descritas en esta publicación están diseñadas para funcionar con sensores, cuyo rendimiento puede verse afectado en determinadas condiciones ambientales o meteorológicas.

Este vehículo y todos sus componentes así como los recambios originales, han sido diseñados y fabricados atendiendo a la Normativa Legal destinada a prevenir y reducir al mínimo la repercusión en el Medio Ambiente, mediante la utilización de materiales reciclados/reciclables, adoptando las medidas dirigidas a conseguir un adecuado reciclado para la conservación y mejora de la calidad ambiental.

A fin de cumplir con los objetivos de descontaminación y fomento del reciclado y reutilización de componentes de los vehículos al final de su vida útil, Ford ha concertado en España una extensa Red de Centros Autorizados de Tratamiento (CATs), bajo la denominación de SIGRAUTO (para consultas [www.sigrauto.com](http://www.sigrauto.com)), que garantizan su adecuado tratamiento medioambiental, a los cuales deberá dirigirse para la entrega, sin desmontaje previo de componentes, del vehículo. El Centro Autorizado de Tratamiento facilitará el Certificado de Destrucción y tramitará la baja en la DGT.



Ford y BP – Trabajando juntos para reducir el consumo de combustible y de emisiones.



Cuando haya terminado con este catálogo, por favor recíclalo.



Publicado por FORD España, S.L.  
C/ Caléndula 13, 28109, Alcobendas, Madrid  
CIF. B-46066361  
BJN 203947. FoE O66E.  
PN 574501/1115/40m/ESP es  
Noviembre del 2014.

© Ford Motor Company Limited.



